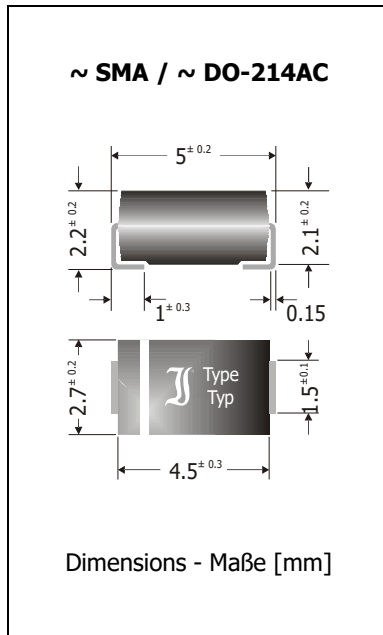


CL15M35 ... CL40M35
SMD Current Limiting Diodes
SMD Strom-Begrenzer-Dioden
 $I_{Pnom} = 15 \dots 40 \text{ mA}$ $P_{tot} = 1 \text{ W}$
 $V_{AK} = 90 \text{ V}$ $T_{jmax} = 150^\circ\text{C}$

Version 2017-12-19

**Typical Applications**

Low power LED drivers
and battery chargers
Constant current regulators
for simple sensor circuits
Power supply for μ Controller
Commercial grade ¹⁾

Features

V_{AK} up to 90 V
Parallel operation for higher I_P
Compliant to RoHS, REACH,
Conflict Minerals ¹⁾

Mechanical Data ¹⁾

Taped and reeled
Weight approx.
Case material
Solder & assembly conditions



7500 / 13"
0.07 g
UL 94V-0
260°C/10s
MSL = 1

Typische Anwendungen

LED-Treiber und Akku-Lader
mit kleiner Leistung
Konstantstromquellen für
einfache Sensorschaltungen
Stromversorgung für μ Controller
Standardausführung ¹⁾

Besonderheiten

V_{AK} bis zu 90 V
Parallelbetrieb für höheres I_P
Konform zu RoHS, REACH,
Konfliktmineralien ¹⁾

Mechanische Daten ¹⁾

Gegurtet auf Rolle
Gewicht ca.
Gehäusematerial
Löt- und Einbaubedingungen

Maximum ratings ²⁾**Grenzwerte ²⁾**

Power dissipation – Verlustleistung	$T_A = 50^\circ\text{C}$	P_{tot}	1 W ³⁾
Peak operating voltage – Maximale Arbeitsspannung		V_{AK}	90 V
Operating junction temperature – Sperrschichttemperatur		T_j	-50...+150°C
Storage temperature – Lagerungstemperatur		T_S	-50...+150°C

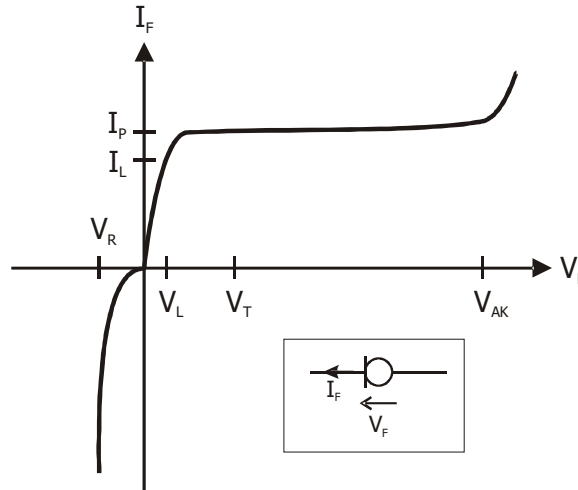
Characteristics ⁴⁾**Kennwerte ⁴⁾**

Type Typ	Regulator current Begrenzerstrom at/bei $V_T = 10 \text{ V}$ ⁵⁾			Limiting voltage Grenzspannung at/bei $I_L = 80\% I_P$	Temperature coefficient Temperaturkoeffizient of/von I_P ⁶⁾ at/bei $V_T = 10 \text{ V}$
	I_{Pmin}	I_{Pnom}	I_{Pmax}		
CL15M35	12	15	17	V_L [V]	α_{IP} [$10^{-4} / ^\circ\text{C}$]
CL20M35	17	20	23	3	-26...0
CL40M35	34	40	46	3	-26...0

Reverse voltage – Sperrspannung	V_R	0.5 V
Junction capacitance – Sperrschichtkapazität	$V_R = 0 \text{ V}$	C_T
Thermal resistance junction to ambient – Wärmewiderstand Sperrschicht – Umgebung	R_{thA}	< 70 K/W ³⁾
Thermal resistance junction to terminal – Wärmewiderstand Sperrschicht – Anschluss	R_{thT}	< 30 K/W

- Please note the [detailed information on our website](#) or at the beginning of the data book
Bitte beachten Sie die [detaillierten Hinweise auf unserer Internetseite](#) bzw. am Anfang des Datenbuches
- $T_A = 25^\circ\text{C}$ unless otherwise specified – $T_A = 25^\circ\text{C}$ wenn nicht anders angegeben
- Mounted on P.C. board with 25 mm² copper pads per terminal
Montage auf Leiterplatte mit 25 mm² Lötpads an jedem Anschluss
- See Fig. 1 – Siehe Fig. 1
- At max V_{AK} , I_P might exceed the rated value I_{Pmax} – Bei maximalem V_{AK} kann I_P evtl. I_{Pmax} überschreiten
- For compensation, see Fig. 5 – Zur Kompensation siehe Fig. 5

Fig. 1
Characteristic and symbol
Kennlinie und Symbol



Application Notes

Applikationshinweise

Fig. 2
Low power LED driver or
battery charger

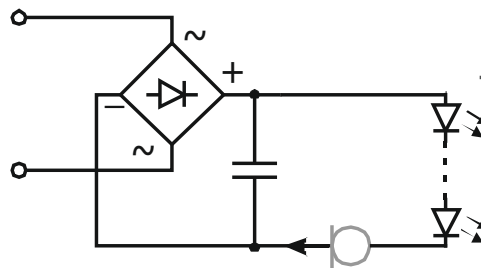


Fig. 2
LED-Treiber oder Akku-Lader
mit kleiner Leistung

Fig. 3
Power supply for μ Controller
using Shunt Regulator
(e. g. MMTL431A)

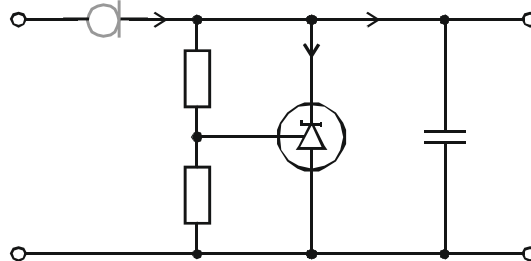


Fig. 3
Stromversorgung für
 μ Controller mit Shunt-Regler
(z. B. MMTL431A)

Fig. 4
Parallel operation for
higher currents

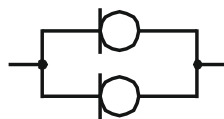


Fig. 4
Parallelbetrieb für
höhere Ströme

Fig. 5
Compensation of
temperature drift by
parallel resistor

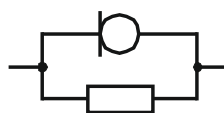


Fig. 5
Kompensation der
Temperaturdrift durch
Parallelwiderstand

Disclaimer: See data book page 2 or [website](#)

The application notes describe circuit proposals and shall not be considered as assured and proven solution for any device. No warranty or guarantee, expressed or implied is made regarding the availability, performance or suitability of any device, circuit etc, neither does it convey any license under its patent rights of others.

Haftungsausschluss: Siehe Datenbuch Seite 2 oder [Internet](#)

Die Applikationshinweise zeigen Schaltungsbeispiele und dienen allein deren Beschreibung. Sie sind nicht als zugesagte oder geprüfte Eigenschaften im Rechts-Sinne zu verstehen. Es wird keine Gewähr bezüglich Liefermöglichkeit, Ausführung oder Einsatzmöglichkeit der Bauelemente übernommen, noch dass die angegebenen Bauelemente, Baugruppen, Schaltungen etc. frei von Schutzrechten sind.